

Carcaça Sanitária para Filtros tipo cartucho 3M™ Série CCBA

As carcaças sanitárias para elementos filtrantes de cartucho 3M™ Série CCBA são fabricadas em diversas configurações de tamanho, número de elementos e conexões para atender os requisitos de uma grande variedade de aplicações, especialmente aquelas relacionadas à clarificação e filtração microbiológica nos mercados de alimentos e bebidas e farmacêutico.

Características e Benefícios

Resistência à corrosão e sanitariedade

Produzidas em aço inoxidável AISI 304L com acabamento polido (espelhado)
Projeto permite acesso a todas as partes para limpeza

Rastreabilidade

Fornecimento de laudos de procedência de materiais

Confiabilidade

Atendem a norma regulamentadora NR-13
Materiais adequados para contato com alimentos e bebidas
Produtos liberados mediante teste hidrostático

Conveniência

Disponível em diversas configurações de tamanho e número de elementos
Fornecidas com manômetros na parte superior e na conexão de saída, para monitoramento da pressão diferencial
Compatível com elementos filtrantes 3M™ com duplo o'ring e trava baioneta
Fácil desmontagem para limpeza (modelos até 12 elementos)



Principais aplicações

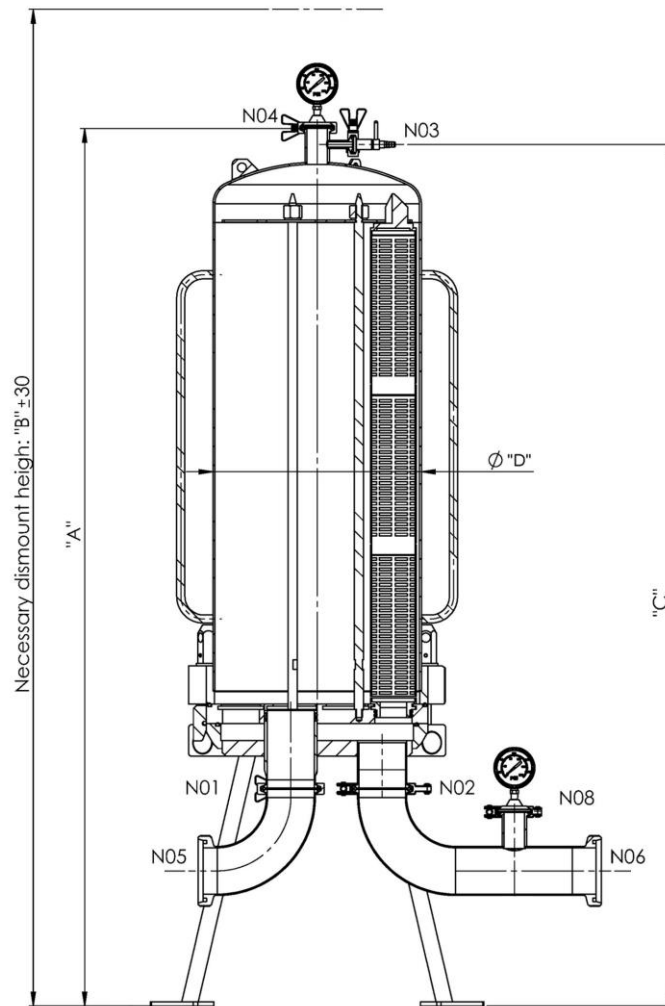
- Filtração microbiológica de bebidas (Água, Cerveja, Vinho etc.)
- Cosméticos
- Filtração esterilizante de produtos farmacêuticos e veterinários
- Clarificação de fluidos em geral

Dados Técnicos

Pressão máxima de operação	10 kg/cm ² M
Temperatura máxima*	120°C
Tamanho dos elementos	3 e 4 alturas de 10 polegadas
Número de elementos	3, 6, 12 e 20
Material da carçaça	Aço inoxidável AISI 304L
Material das vedações	Borracha de silicone aprovada para contato com alimentos
Montagem dos elementos	Conector baioneta (226) e ponta de lança
Conexões de entrada/saída	DIN 11851

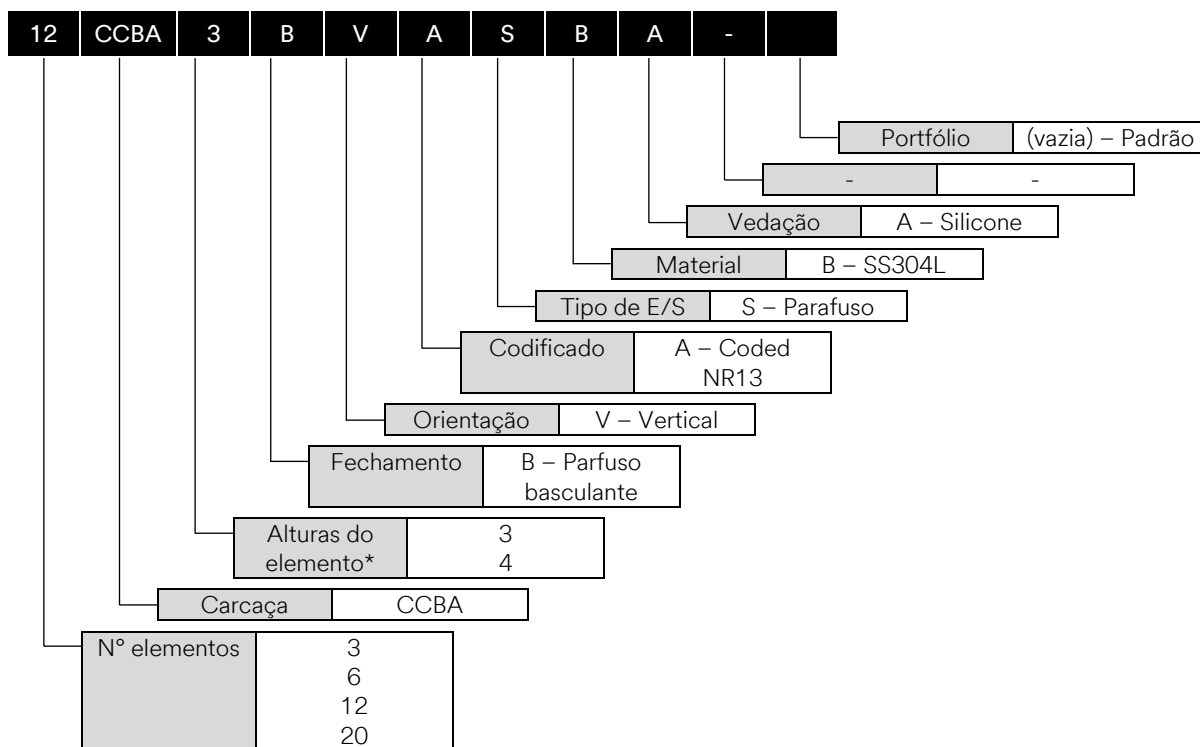
* Somente para a carçaça. A temperatura de operação dependerá da máxima temperatura admissível do elemento filtrante selecionado

Dimensões



Alturas	Elementos	Ø E/S	Dimensões [mm]			
			A	B	C	D
3	3	2"	1313	2383	1288	209
	6	2"1/2	1361	2388	1336	273
	12	3"	1364	2359	1339	324
	20	4"	1428	2655	1409	450
4	3	2"	1562	2877	1537	209
	6	2"1/2	1596	2878	1581	273
	12	3"	1614	2828	1589	324
	20	4"	1679	3108	1653	450

Código para pedido



Outras configurações estão disponíveis mediante solicitação. Obrigado por entrar em contato com seu representante de vendas da 3M.

3M é uma marca registrada da 3M Company

©2022 3M Company. Todos os direitos reservados.

Nota importante: Este documento pode ser modificado sem aviso prévio. Para mais informações, entre em contato com a engenharia de aplicação da 3M.

Sanitary Housing for 3M™ CCBA Series Cartridge Filters

3M™ CCBA Series Sanitary Cartridge Filter Housings are manufactured in a variety of size and element configurations to meet the requirements of a wide variety of applications, especially those related to microbiological filtration and clarification in the food and beverage and pharmaceutical.

Features and Benefits

Corrosion resistance and sanitary

Manufactured in stainless steel AISI 304L with polished finish (mirror)
Design allows access to all parts for cleaning

Traceability

Supply of wetted raw material certificates

Reliability

Meet regulatory standard NR-13
Materials suitable for contact with food and drink
Products released by hydrostatic test

Convenience

Available in several configurations of size and number of elements
Supplied with pressure gauges at the top and at the outlet connection for differential pressure monitoring
Compatible with 3M™ double o-ring filter elements with bayonet lock



Main applications

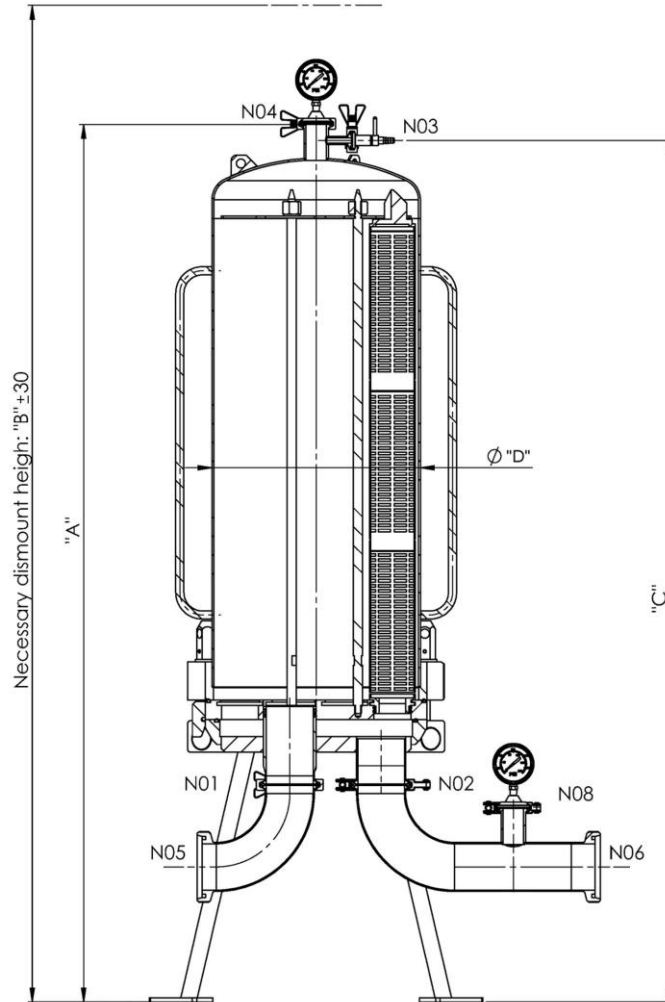
- Microbiological filtration of beverages (Water, Beer, Wine, etc.)
- Cosmetics
- Sterilising filtration of pharmaceutical and veterinary products
- Fluid clarification in general

Technical data

Maximum operating pressure	10 kg/cm ² M
Maximum temperature*	120°C
Size of elements	3 and 4 heights of 10"
Number of elements	3, 6, 12 and 20
Metallic material	Stainless steel AISI 304L
Seal material	Silicone (MVQ)
Assembly of the elements	Single Open Elements with bayonet and spear (Single Open End – SOE)
Inlet/outlet connections	DIN 11851

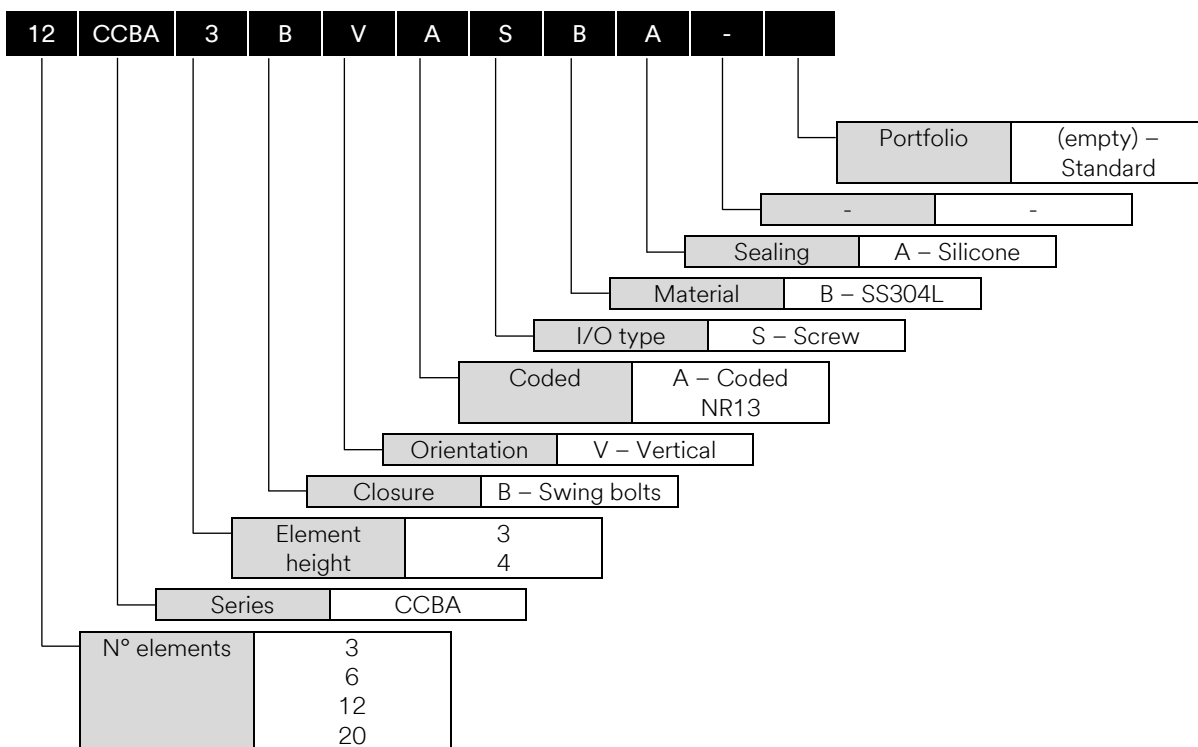
* Only for filter housing. The operating temperature will depend on the maximum permissible temperature of the selected filter element

Dimensions



Height	Elements	I/O Ø	Dimensions [mm]			
			A	B	C	D
3	3	2"	1313	2383	1288	209
	6	2"1/2	1361	2388	1336	273
	12	3"	1364	2359	1339	324
	20	4"	1428	2655	1409	450
4	3	2"	1562	2877	1537	209
	6	2"1/2	1596	2878	1581	273
	12	3"	1614	2828	1589	324
	20	4"	1679	3108	1653	450

Order code



Other settings are available upon request. Thank you to contact your 3M sales representative.

3M is a registered trademark of 3M Company

©2022 3M Company. All rights reserved.

Important note: This document may be modified without notice. For more information, please contact 3M application engineering.

Carcasa sanitaria para filtros de cartucho de la serie CCBA 3M™

Las carcasas de filtro de cartucho sanitario de la serie CCBA de 3M™ se fabrican en una variedad de configuraciones de tamaño y elementos para cumplir con los requisitos de una amplia variedad de aplicaciones, especialmente aquellas relacionadas con la filtración microbiológica y la clarificación en alimentos y bebidas y productos farmacéuticos.

Características y beneficios

Resistencia a la corrosión y sanitaria

Fabricado en acero inoxidable AISI 304L con acabado pulido (espejo)

El diseño permite el acceso a todas las piezas para su limpieza

Trazabilidad

Suministro de certificados de materias primas húmedas

Fiabilidad

Cumplir con la norma reglamentaria NR-13

Materiales adecuados para el contacto con alimentos y bebidas

Productos liberados por prueba hidrostática

Conveniencia

Disponible en varias configuraciones de tamaño y número de elementos

Se suministra con manómetros en la parte superior y en la conexión de salida para la supervisión de la presión diferencial

Compatible con elementos filtrantes de doble junta tórica 3M™ con bloqueo de bayoneta



Aplicaciones principales

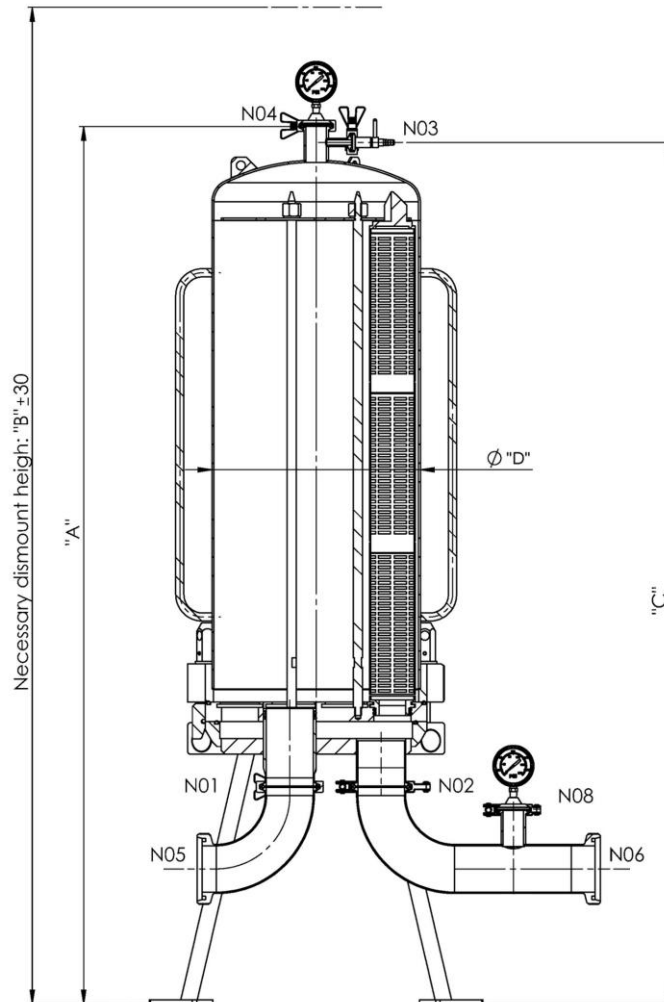
- Filtración microbiológica de bebidas (Agua, Cerveza, Vino, etc.)
- Cosméticos
- Filtración esterilizante de productos farmacéuticos y veterinarios
- Clarificación de fluidos en general

Datos técnicos

Presión máxima de funcionamiento	10 kg/cm ² M
Temperatura máxima*	120°C
Tamaño de los elementos	3 o 4 alturas de 10"
Número de elementos	3, 6, 12 o 20
Material de fundición	Acero inoxidable AISI 304L
Material del sello	Silicona (MVQ)
Montaje de los elementos	Conector de bayoneta (226) y lanza
Conexiones entrantes/salientes	DIN 11851

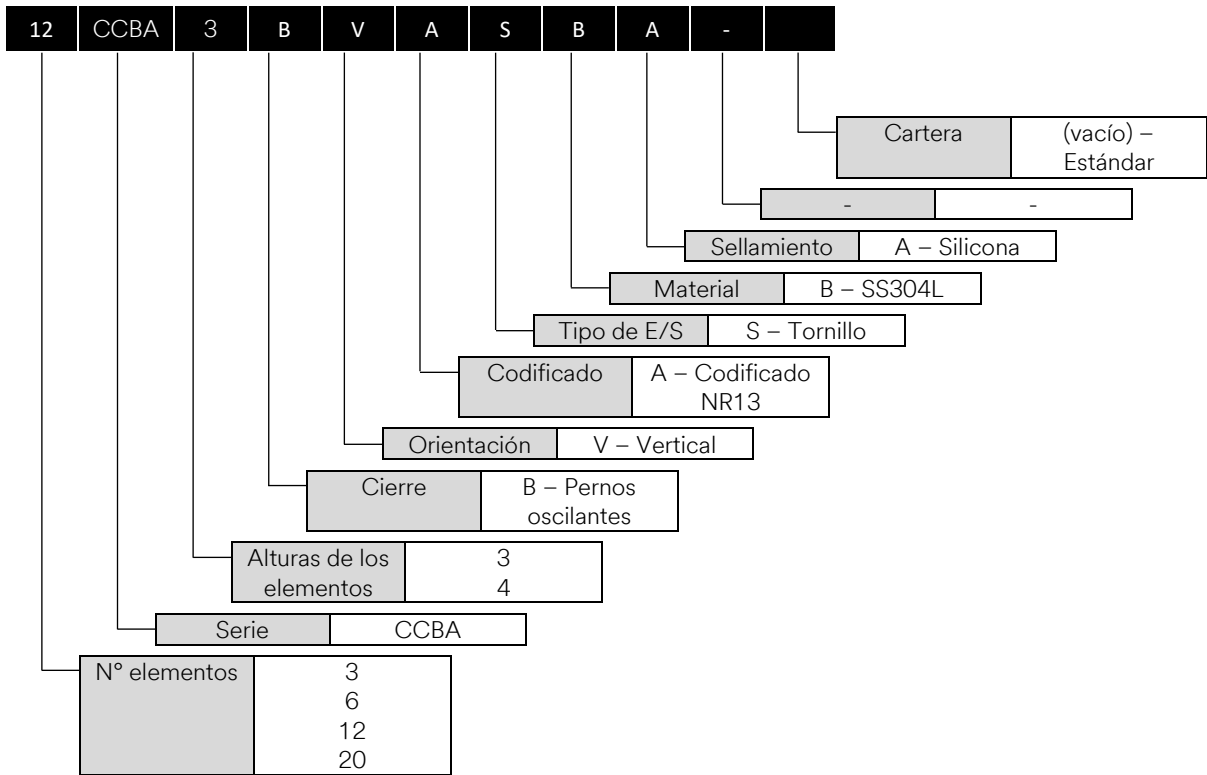
* Solo para casting. La temperatura de funcionamiento dependerá de la temperatura máxima admisible del elemento filtrante seleccionado

Dimensiones



Alturas	Elementos	Ø E/S	Dimensiones [mm]			
			A	B	C	D
3	3	2"	1313	2383	1288	209
	6	2"1/2	1361	2388	1336	273
	12	3"	1364	2359	1339	324
	20	4"	1428	2655	1409	450
4	3	2"	1562	2877	1537	209
	6	2"1/2	1596	2878	1581	273
	12	3"	1614	2828	1589	324
	20	4"	1679	3108	1653	450

Código de pedido



Otras configuraciones están disponibles bajo petición. Gracias por ponerse en contacto con su representante de ventas de 3M.

3M es una marca registrada de 3M Company

©2022 Empresa 3M. Todos los derechos reservados.

Nota importante: Este documento puede ser modificado sin previo aviso. Para obtener más información, póngase en contacto con 3M application engineering.