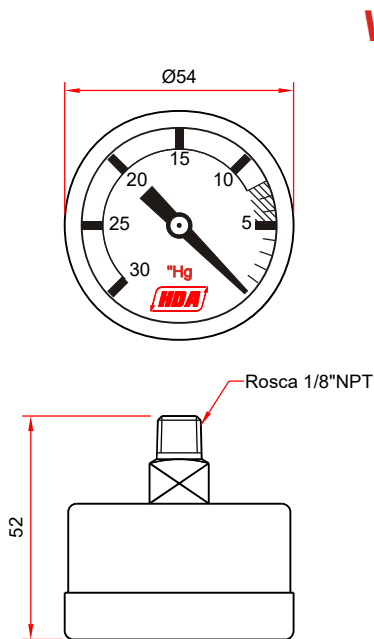


INDICADORES DE TROCA DE ELEMENTOS FILTRANTES

Acionados pelo vácuo decorrente da saturação do elemento filtrante, indicando assim, a necessidade de troca.



VACUÔMETRO - V

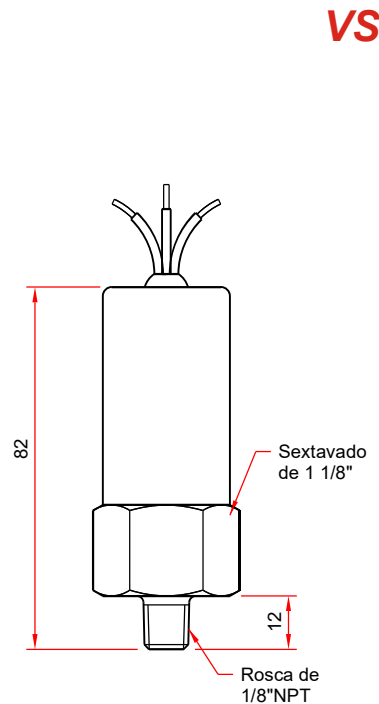
Código para fornecimento avulso: VST-50

Características

Escala: 0" - 30"Hg (Vácuo)

QUANDO O ELEMENTO DEVERÁ SER SUBSTITUÍDO

Durante partidas à frio poderá ocorrer acionamento do indicador de contaminação devido ao aumento da viscosidade do fluido hidráulico. Aguarde até que o fluido atinja a temperatura normal de trabalho, e substitua o elemento filtrante quando o vácuo atingir 5"Hg ou conforme recomendação do fabricante da bomba.



VACUOSTATO - VS (INDICADOR ELÉTRICO)

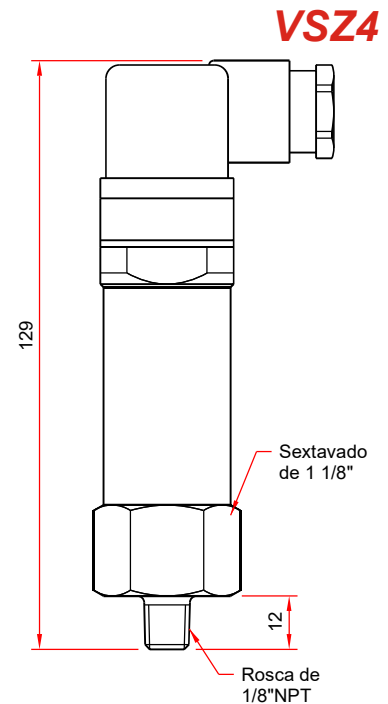
Código de fornecimento avulso: VSP05-01N

Características

Atuação: $5 \pm 0,5$ "Hg
Micro-interruptor SPDT - NA/NF
Voltagem: 110/220V - 12/24Vcc
Amperagem máxima: 3 Amp

Cores dos fios de ligação:

C - Comum - BRANCO
NA - Normalmente Aberto - LARANJA
NF - Normalmente Fechado - PRETO



VACUOSTATO - VSZ4 (INDICADOR ELÉTRICO)

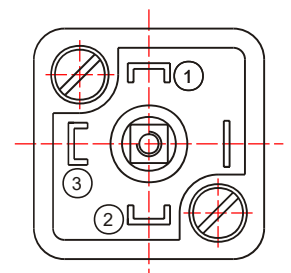
Código de fornecimento avulso: VSP05-01N-Z4

Características

Atuação: $5 \pm 0,5$ "Hg
Micro-interruptor SPDT - NA/NF
Com plug DIN
Voltagem: 110/220V - 12/24Vcc
Amperagem máxima: 3 Amp

Esquema de Ligação:

- 1) C - Comum
- 2) NA - Normalmente Aberto
- 3) NF - Normalmente Fechado



QUANDO O ELEMENTO DEVERÁ SER SUBSTITUÍDO

Durante partidas à frio poderá ocorrer acionamento do indicador de contaminação devido ao aumento da viscosidade do fluido hidráulico. Aguarde até que o fluido atinja a temperatura normal de trabalho. Se o elemento filtrante não estiver contaminado o indicador de contaminação se rearmará automaticamente, caso contrário o elemento filtrante deverá ser substituído.