



Sistemas de filtração 3M HF90

Boletim Técnico

Set 2020

Substitui: Jan/2020

Descrição

Sistema de filtração composto por distribuidor de fluxo e elementos filtrantes HF90.

Aplicação

Filtração de águas potáveis, que atendam a Portaria de Consolidação nº 5 de 2017 (Anexo XX) do Ministério da Saúde, para preparo de bebidas quentes e geladas (chá, café, refrigerante, sucos e gelo).



Benefícios

- Certificado NSF;
- Sistema com duas saídas, a primeira saída pode ser utilizada para fornecer água filtrada para aplicações de bebidas frias e a segunda saída pode ser acoplada a um inibidor de incrustação (HFS8) para reduzir a capacidade de cálcio e magnésio precipitarem nas placas do evaporador de uma máquina de gelo e/ou nas serpentinas de aquecimento de uma cafeteira;
- Remoção de contaminantes que geram odores e gosto da água;
- Redução de sedimentos que geram turbidez;
- Remoção de microrganismos;
- Sistema de conexão SQC (Sanitary Quick Change) que permite a manipulação e substituição dos refis de uma forma limpa e higiênica, uma vez que o sistema de filtração está disposto em refil blindado onde as mãos não tocam os locais por onde a água flui no processo de filtração.

Especificações técnicas

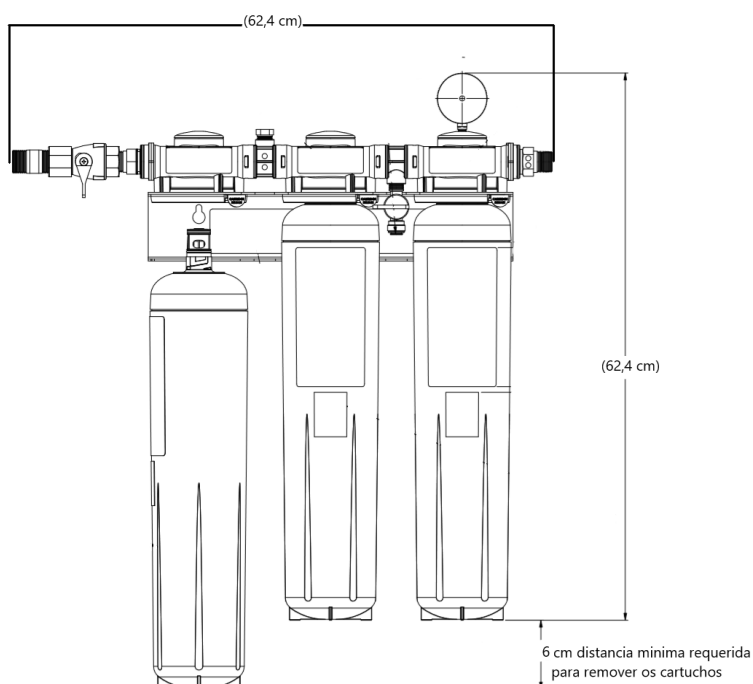
Construção do elemento filtrante HF90	
Carcaça	1- Polipropileno
Elemento filtrante	2- Membrana de Nylon
	3- Carbon block
	4- Polipropileno

Parâmetros de operação	
Temperatura	Máxima – 38°C Mínima – 4 °C
Pressão	25 a 125 psi
Vazão	L/h
Single	1135,5
Twin	2271
Triple	3506,5
Vida útil	Litros
Single	204.000
Twin	408.000
Triple	612.000

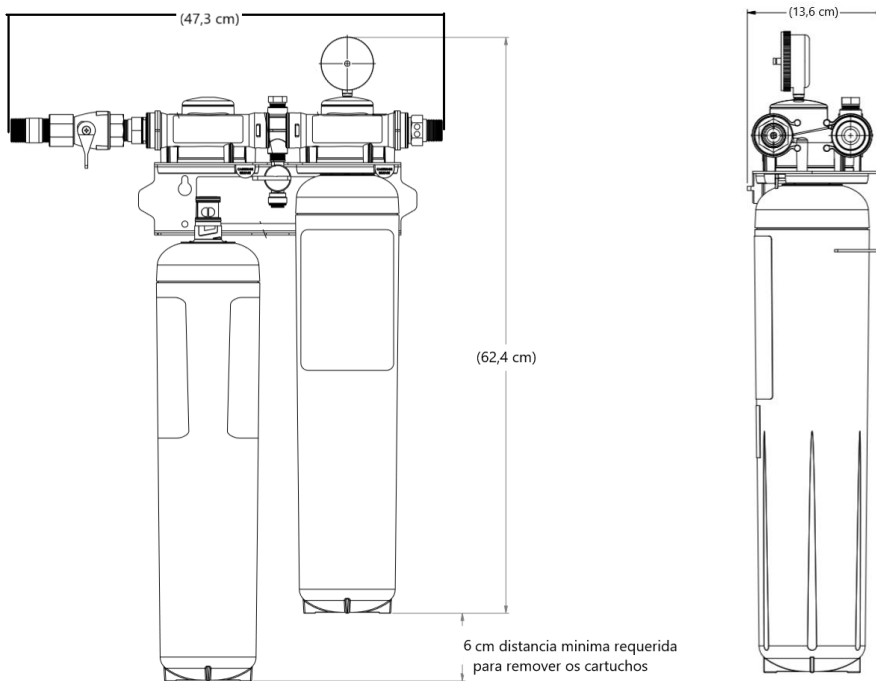


Dimensões	Single	Twin	Triple
Altura (cm)	62,4 (+6)	62,4 (+6)	62,4 (+6)
Largura (cm)	32	47,3	64,4
Profundidade (cm)	13,6	13,6	13,6

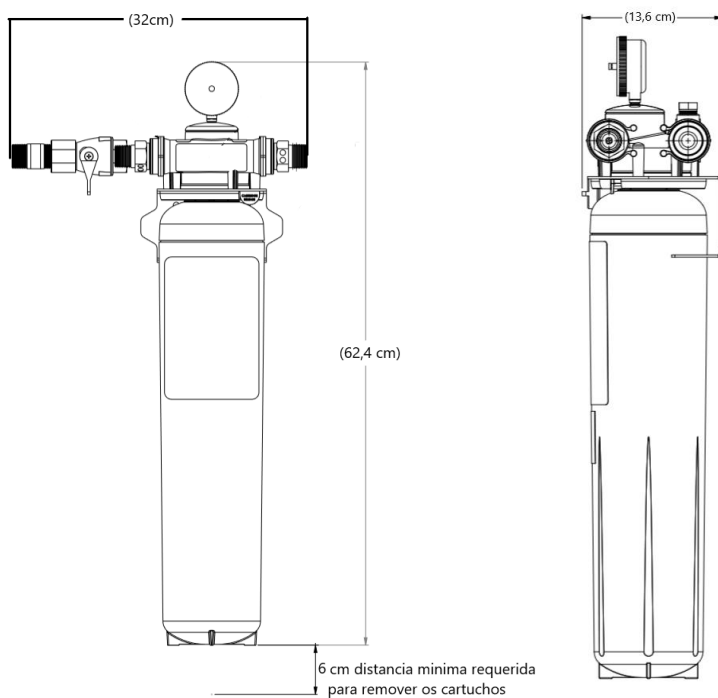
Triple



Twin



Single



Performance

	Concentração da solução de desafio especificada pela NSF/ANSI	Redução média (%)	Redução requerida pela NSF/ANSI	Relatório de teste NSF
Retenção de partículas (0,5 ≤ 1,0 µm)	Mínimo 10.000 partículas/mL	99,9	≥ 85%	J-00125785
Redução de cloro livre	2,0 mg/L ± 10%	96,3	≥ 50%	J-00129559
Retenção de Cisto*	Mínimo 50.000 cistos/L	99,98	≥ 99,5%	J-00125784
Redução de Turbidez	11 ± 1 NTU	98,4	NA	J-00110254
Redução de bactéria**	NA	99,99	NA	NA (Teste interno 3M)

* Baseado no uso do *Cryptosporidium parvum* oocysts

**Baseado no uso de *E. coli* e *P. fluorescens*.

Código

Código	Descrição	Quantidade
HB004652580	HF90 single system	1
HB004652614	HF90 Twin system	1
HB004643548	HF90 Triple system	1

Atenção

- Os elementos filtrantes HF90 suportam até 125 libras por polegada quadrada (psi) de pressão da água. Se a pressão de fornecimento de água for superior a 80 psi, instale uma válvula redutora de pressão antes de instalar o sistema HF90.

Nota

- Substitua o elemento filtrante no intervalo recomendado; o cartucho HF90 **deve** ser substituído a cada 12 meses ou mais cedo. A falta de substituição do cartucho no intervalo recomendado pode reduzir o desempenho do filtro e causar falhas, com danos à propriedade por vazamento de água ou inundações.