

Visor de Nível

O indicador de nível HDA permite rápida verificação do nível de óleo do seu reservatório.

Especialmente projetado para todos os tipos de óleo mineral a base de petróleo, esses indicadores possibilitam a mais completa e econômica proteção de reservatórios hidráulicos, unidades de lubrificação, redutores, etc.

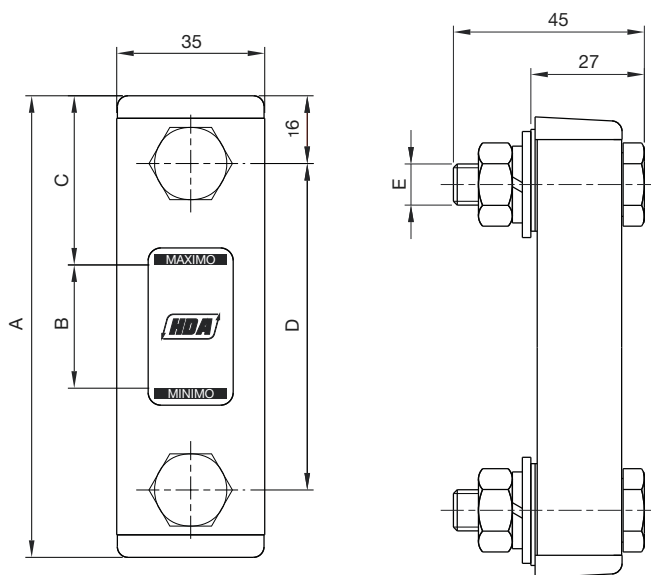
Características

- Vedações: Borracha Nitrílica
- Temperatura máxima de trabalho: 80 °C
- Torque de fixação recomendado: 1,1 a 1,25 Kgf.m

Requerendo apenas dois orifícios de fixação, as unidades são entregues completas para sua imediata instalação.

Observação: o Visor de Nível deve obrigatoriamente ser montado com as porcas e anéis de trava que o acompanham. Caso contrário, o mesmo poderá soltar-se e apresentar vazamentos.

Codificação e dimensões



Código	A	B	C	D	E	Furo de fixação	Termômetro
	mm						
VI076	108,5	29	40	76	M10	11	Sem
VI127	159,5	61	49	127	M12	13	Sem
VI127T	159,5	61	49	127	M12	13	Com

Dimensões em mm, exceto quando indicado.

