

## Unidade de Filtragem Móvel - Modelo UFM 60B

### Aplicação

A Unidade de Filtragem Móvel é utilizada para filtragem em paralelo (*OFF-LINE*) do fluido de reservatórios. Pode atuar continuamente, independente do sistema hidráulico estar em operação.

Indispensável no abastecimento de sistemas em que o nível de contaminação requerido é menor que o dos óleos novos.

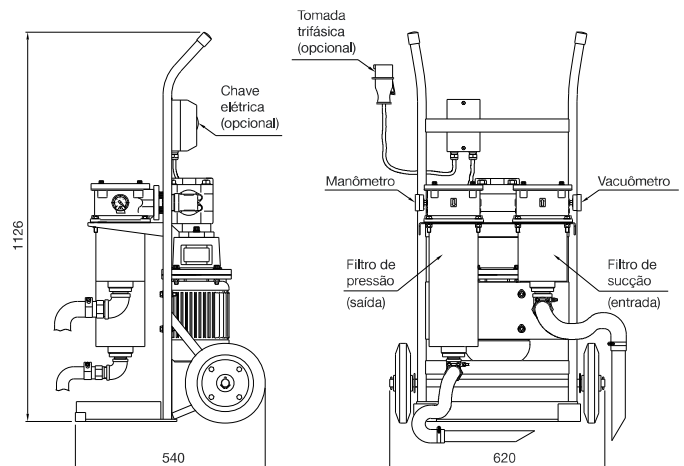
Muito útil na drenagem dos reservatórios para manutenção e limpeza. Redução drástica no consumo de óleo, pelo aumento de vida útil ou reutilização de Fluidos contaminados com particulados sólidos.



### Codificação de meios filtrantes

Meio filtrante	Descrição	Eficiência (ISO4572)
003FV	Microfibra de vidro	$\beta_3 \geq 200$
005FV	Microfibra de vidro	$\beta_5 \geq 200$
010FV	Microfibra de vidro	$\beta_{10} \geq 200$

### Dimensões



#### Mangueiras fornecidas com ponteiros metálicos:

- Pressão: 3 metros com  $\varnothing$  1 1/4"
- Sucção: 3 metros com  $\varnothing$  1 1/2"

### Características

- Vazão: 60 l/min
- Pressão máxima: 6 bar (90 psi)
- Filtro de sucção: tecido em aço inoxidável de 125 $\mu$ m (FRT0180 125M)
- Motor elétrico: trifásico - 2 HP, 4 pólos, 60 HZ 4 voltagens
- Viscosidade de trabalho: 10 a 120 cSt
- Válvula *bypass*: não possui
- Temperatura máxima de trabalho: 80 °C
- Indicadores de troca do elemento filtrante:
  - Pressão - Manômetro (M) - efetuar troca ao atingir 2 bar
  - Sucção - Vacuômetro (V) - efetuar troca ao atingir 0,2 bar

Unidade: UFM 60B

Meio filtrante	Descrição
003FV 005FV 010FV	Microfibra de vidro

Elemento filtrante: FRT350

Dimensões em mm, exceto quando indicado.