

Unidade de Filtragem Móvel - Modelo UFM 3

Aplicação

A Unidade de Filtragem Móvel é utilizada para filtração em paralelo (OFF-LINE) do fluido de reservatórios. Pode atuar continuamente, independente do sistema hidráulico estar em operação.

Indispensável no abastecimento de sistemas em que o nível de contaminação requerido é menor que o dos óleos novos. Muito útil na drenagem dos reservatórios para manutenção e limpeza. Redução drástica no consumo de óleo, pelo aumento de vida útil ou reutilização de fluidos contaminados com particulados sólidos.

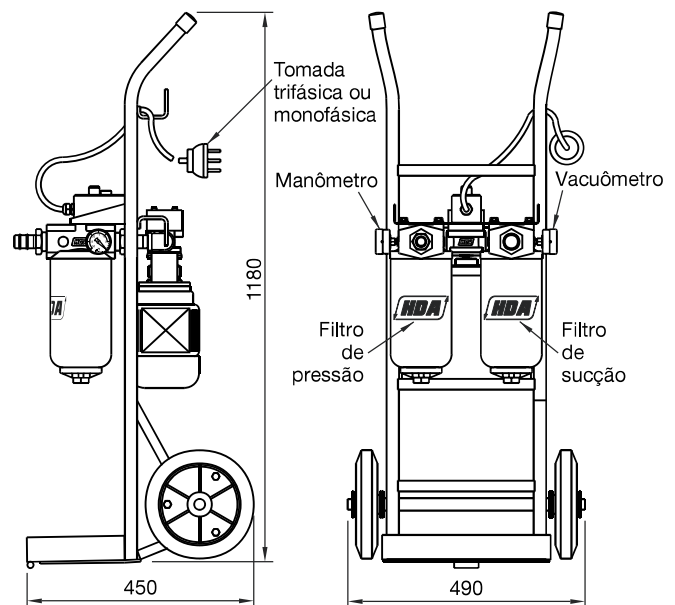


Codificação de meios filtrantes

Meio filtrante	Descrição	Eficiência (ISO4572)
010	Celulose	$\beta_{10} \geq 5$
003FV	Microfibra de vidro	$\beta_3 \geq 200$
005FV	Microfibra de vidro	$\beta_5 \geq 200$
010FV	Microfibra de vidro	$\beta_{10} \geq 200$

Tempo	Inicial	30 min.	90 min.	180 min.
Classe ISO	20 / 17	17 / 13	14 / 11	13 / 10
	12	8	6	5

Dimensões



Mangueiras fornecidas com ponteiros metálicas:

- Pressão: 2 metros com \varnothing 3/4"
- Sucção: 2 metros com \varnothing 1 1/4"

Características

- Vazão: 28 l/min
- Pressão máxima: 6 bar (90 psi)
- Filtro de sucção: tecido em aço inoxidável de 125 μ m (FR24 125M-Código 011032)
- Motor Elétrico:
 - Trifásico - 3/4 HP, 4 pólos, 60 Hz, 4 voltagens
- Viscosidade de trabalho: 10 a 120 cSt
- Válvula bypass: não possui
- Temperatura máxima de trabalho: 80 °C
- Indicadores de troca do elemento filtrante:
 - Pressão - Manômetro (M) - efetuar troca ao atingir 2 bar
 - Sucção - Vacuômetro (V) - efetuar troca ao atingir 0,2 bar
- Instalação elétrica:
 - Chave elétrica de botão de 20A, 3CV, 220V
 - 6,5 metros de cabo elétrico

Unidade: UFM 3

Meio filtrante	Descrição
010	Celulose
003FV	Microfibra de vidro
005FV	Microfibra de vidro
010FV	Microfibra de vidro

Elemento filtrante: FR 24

Dimensões em mm, exceto quando indicado.