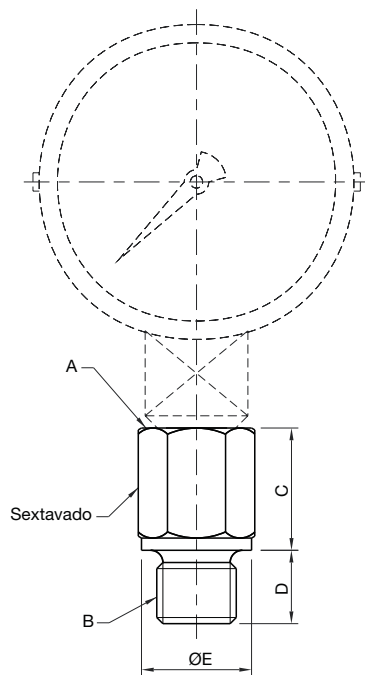


Amortecedores de Pressão

Utilizados em Manômetros e Vacuômetros, protegendo-os contra:

- Picos de pressão (mantendo a integridade do aparelho e aumentando sua vida útil);
- Vibrações que possam ocorrer no sistema (facilitando e aumentando a confiabilidade da leitura).

Dimensões



Código	Rosca A	Rosca B	C mm	D mm	Ø E mm	Sext.
AM-02B 02B	1/4" BSP	1/4" BSP	20	12	18	19
AM-02B 02N	1/4" BSP	1/4" NPT	22	13	-	19
AM-04B 04B	1/2" BSP	1/2" BSP	21	14	26	27

Dimensões em mm, exceto quando indicado.

