

## Carcaças para aplicações industriais tipo 3M™ Séries HF

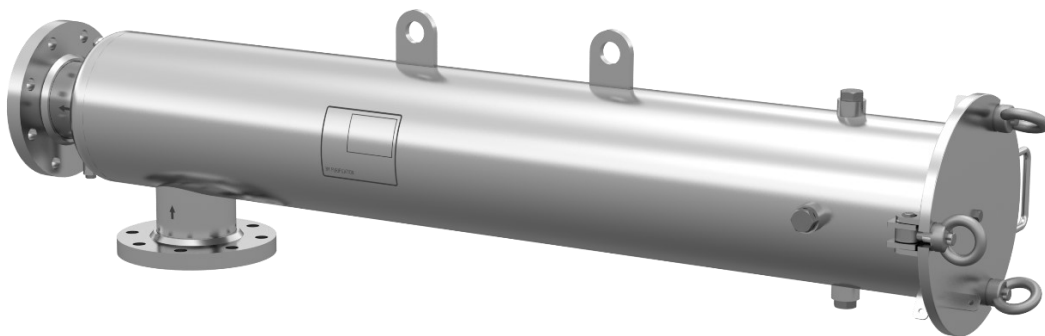
Os sistemas de filtração 3M™ High Flow são ideais para aplicações de alta vazão por serem compactos e de fácil montagem dos elementos filtrantes.

As carcaças da série 3M High Flow estão disponíveis em uma variedade de tamanhos para acomodar elementos filtrantes 3M HF e HFM em comprimentos de 10 polegadas, 40 polegadas e 60 polegadas. A configuração de 40 polegadas pode ser instalada horizontalmente ou verticalmente. Outros tamanhos e configurações de carcaças de alta vazão também estão disponíveis mediante solicitação, como multi-cartuchos.

O padrão de fluxo de fora para dentro do sistema 3M High Flow se traduz em uma carcaça com design e operação mais simples. Projetos alternativos de fluxo de dentro para fora requerem o uso de uma placa de suporte volumosa para vedação do cartucho. Esta placa de suporte deve ser removida durante a instalação e troca do cartucho e pode exigir o uso de ferramentas especiais. A carcaça 3M High Flow apresenta um design de poste central para suporte do cartucho, sem necessidade de placas de suporte ou ferramentas especiais, proporcionando um processo fácil de instalação e remoção do cartucho.



Carcaça modelo 1HF10CV



Carcaça modelo 1HF40BA mostrada na posição horizontal

## Características e Benefícios

- Design compacto
- Design robusto da coluna central do cartucho
- Fabricado em aço inox 316 e 316L
- Atendem a norma regulamentadora NR-13
- Portas e drenos de medição a montante
- Disponível em várias configurações

---

## Principais aplicações

- Água industrial
- Produtos químicos
- Petroquímica
- Eletrônicos

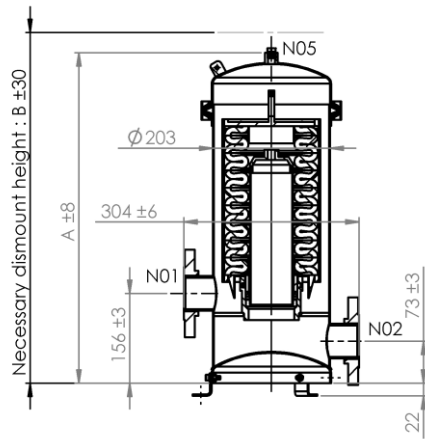
---

## Dados Técnicos

Pressão máxima de operação	10 kg/cm <sup>2</sup> M
Temperatura máxima*	120°C
Tamanho dos elementos	10", 40" e 60"
Número de elementos	1
Material da carcaça	Aço inoxidável AISI 316
Material das vedações	Borracha nitrílica (Buna-N)
Montagem dos elementos	Único elemento aberto com trava de baioneta
Conexões de entrada/saída	Flangeado

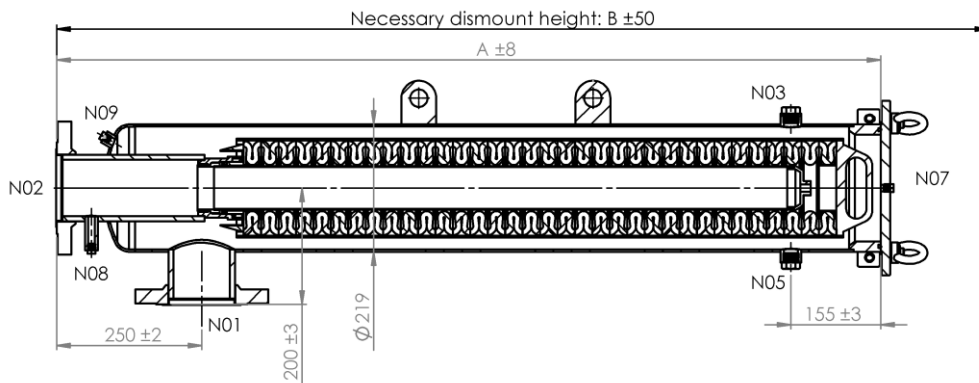
\* Somente para a carcaça. A temperatura de operação dependerá da máxima temperatura admissível do elemento filtrante selecionado

## Dimensões

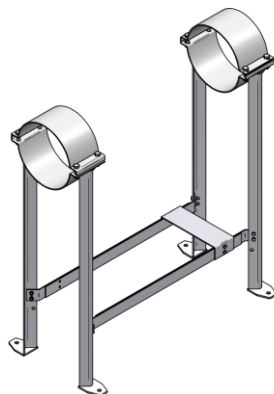


1HF10

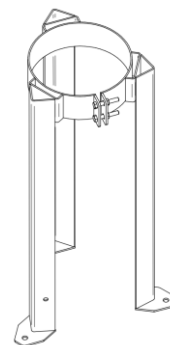
Comprimento	Ø E/S	Dimensões [mm]	
		A	B
10	2"	574	850
40	4"	1420	2550
60	4"	1930	3050



1HF40 & 1HF60



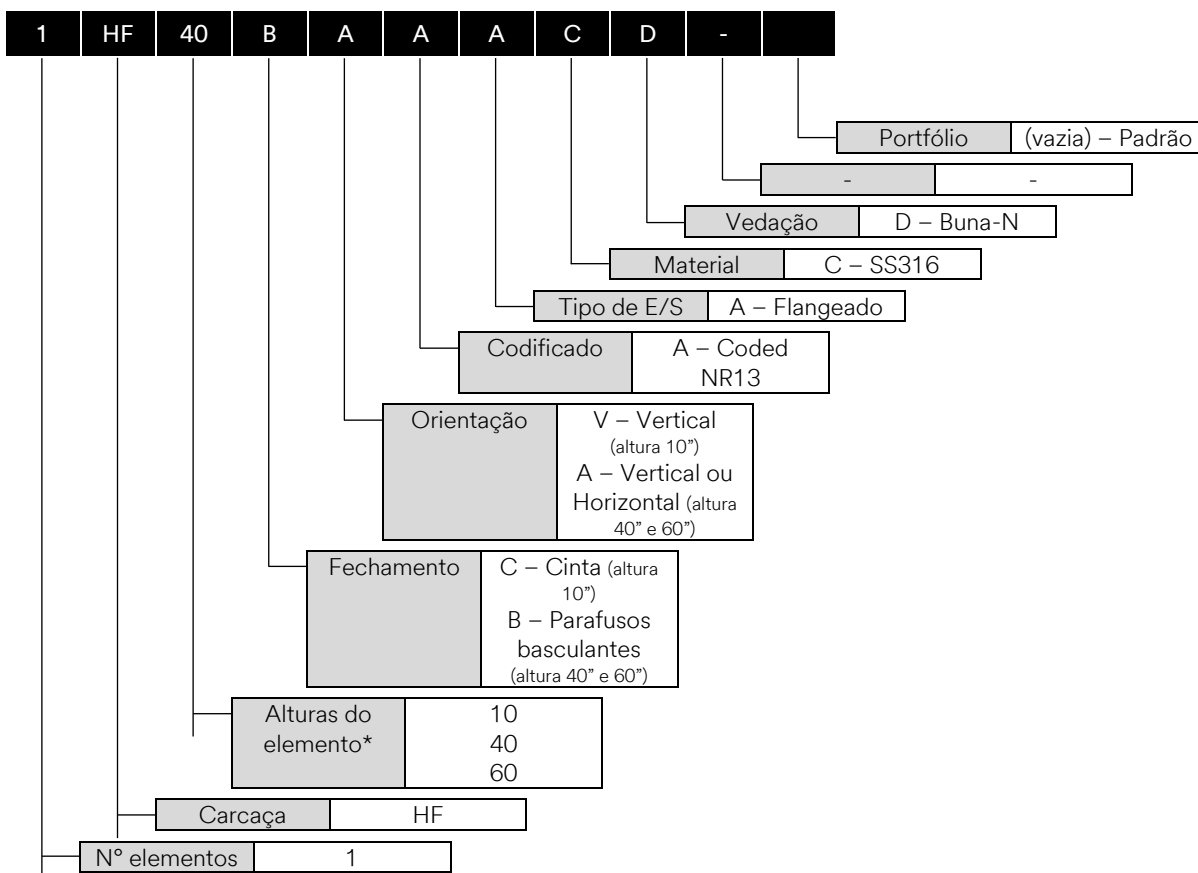
Pernas horizontais para 1HF40 e 1HF60



Pernas verticais para 1HF40

Para ser adquirido separadamente do alojamento

## Código para pedido



Outras configurações estão disponíveis mediante solicitação. Obrigado por entrar em contato com seu representante de vendas da 3M.

3M é uma marca registrada da 3M Company

©2022 3M Company. Todos os direitos reservados.

**Nota importante:** Este documento pode ser modificado sem aviso prévio. Para mais informações, entre em contato com a engenharia de aplicação da 3M.

## Housings for industrial application type 3M™ HF Series

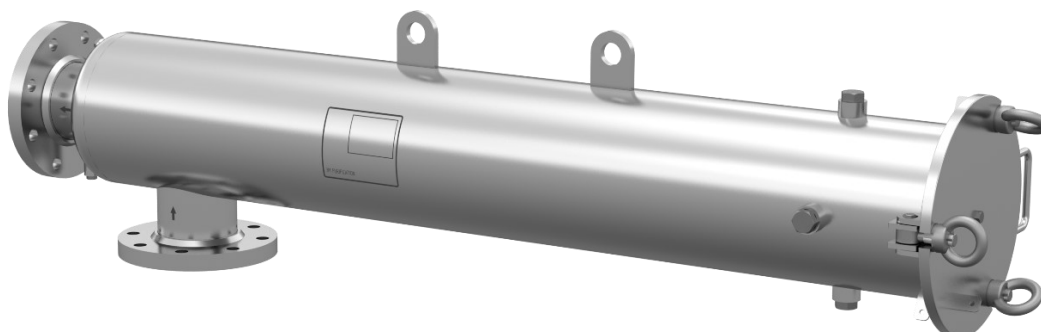
3M™ High Flow system filter housings are specifically designed to deliver all of the system's benefits in a compact footprint in your production site.

3M High Flow series filter housings are available in a variety of standard sizes to accommodate 3M High Flow filter cartridge in 10-inch, 40-inch and 60-inch lengths. The 40-inch configuration can be installed either horizontally or vertically. Other High Flow housing sizes and configurations are also available upon request, such as multi-round.

The outside-to-inside flow pattern of the 3M High Flow system translates into a simpler filter housing design and operation. Alternative inside-to-outside flow designs require the use of a bulky support plate for cartridge sealing. This support plate must be removed during cartridge installation and change-out, and may require the use of special tools. The 3M High Flow housing features a centerpost design for cartridge support, requiring no support plates or special tools, providing a user-friendly cartridge installation and removal process.



Housing model 1HF10CV



Housing model 1HF40BA shown in horizontal layout

## Features and Benefits

- Compact design
- Robust cartridge centerpost design
- Manufactured from 316 and 316L stainless steel
- Meet NR-13 regulation requirements
- Upstream gauge ports and drains
- Available in various configurations

---

## Main applications

- Industrial water
- Chemicals
- Petrochemicals
- Electronics

---

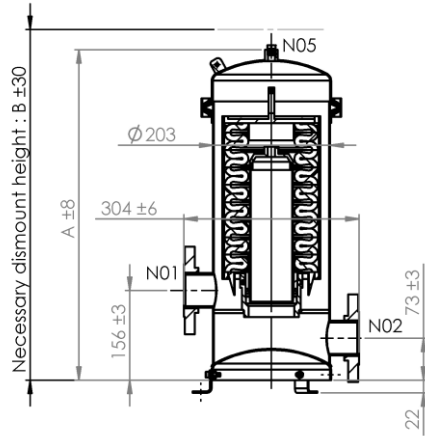
## Technical data

Maximum operating pressure	10 kg/cm <sup>2</sup> M
Maximum temperature*	120°C
Size of elements	10", 40" and 60"
Number of elements	1
Metallic material	Stainless steel AISI 316
Seal material	Nitrile (NBR)
Assembly of the elements	Single Open Element with bayonet locking
Inlet/outlet connections	Flange

\* Only for filter housing. The operating temperature will depend on the maximum permissible temperature of the selected filter element

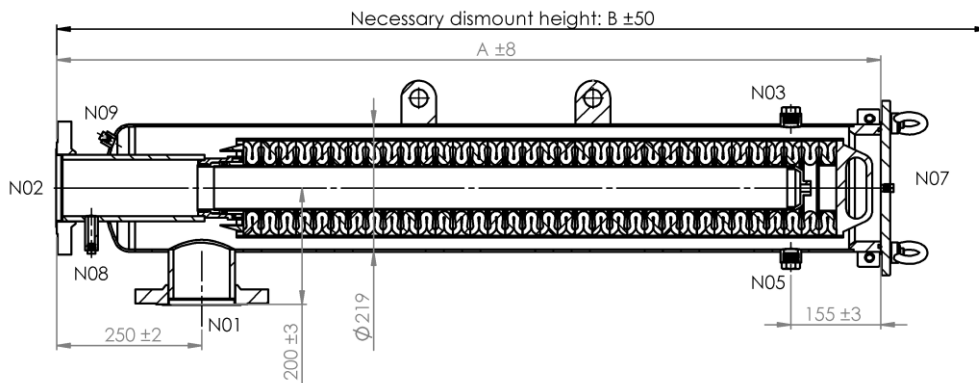
## Housing 3M™ Series HF

### Dimensions

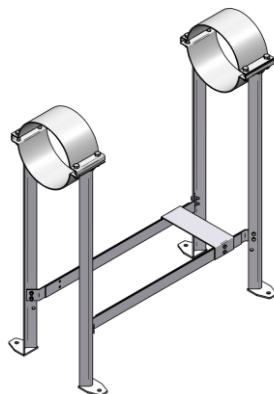


1HF10

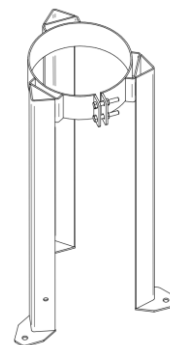
Length	I/O Ø	Dimensions [mm]	
		A	B
10	2"	574	850
40	4"	1420	2550
60	4"	1930	3050



1HF40 & 1HF60



Horizontal legs for 1HF40 & 1HF60



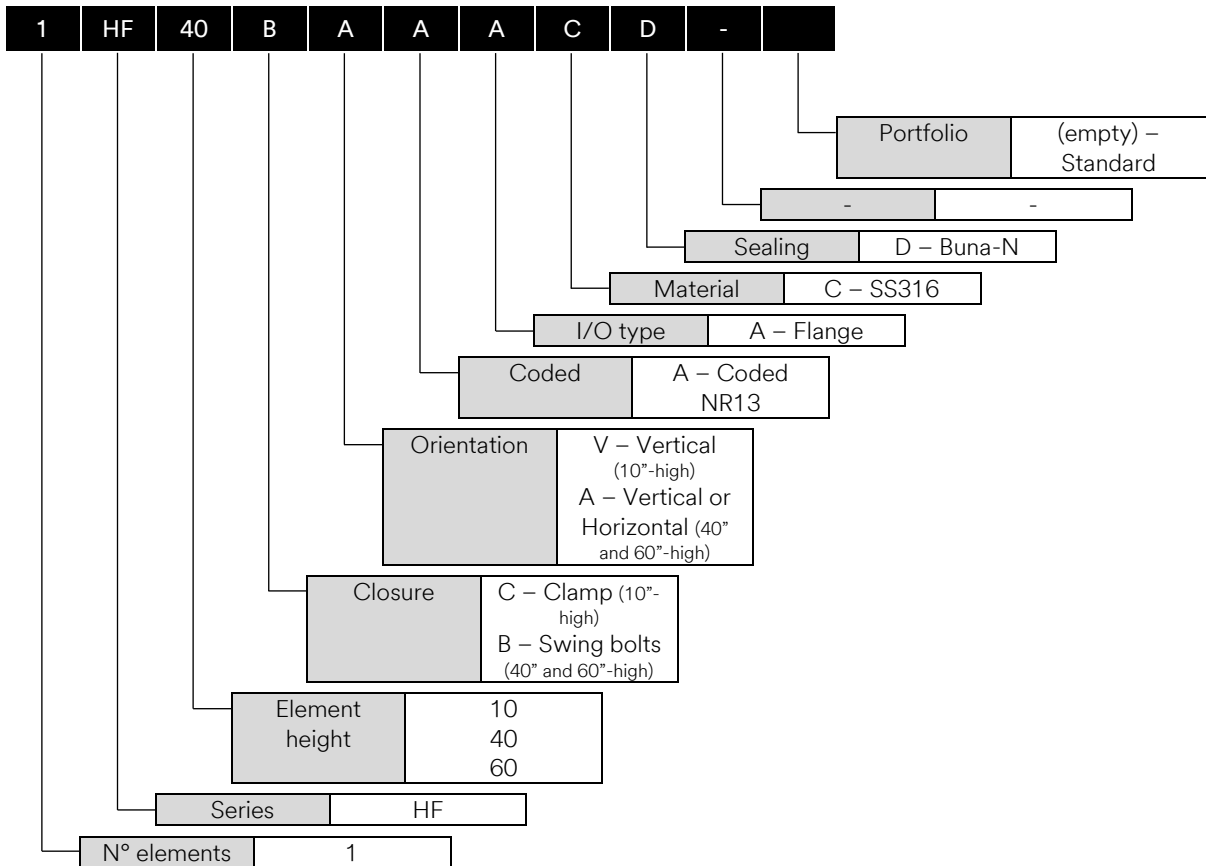
Vertical legs for 1HF40

To be purchased separately from the housing

## Housing 3M™ Series HF

---

### Order code



Other settings are available upon request. Thank you to contact your 3M sales representative.

3M is a registered trademark of 3M Company

©2022 3M Company. All rights reserved.

**Important note:** This document may be modified without notice. For more information, please contact 3M application engineering.



## Carcasas para aplicaciones industriales tipo 3M™ HF Series

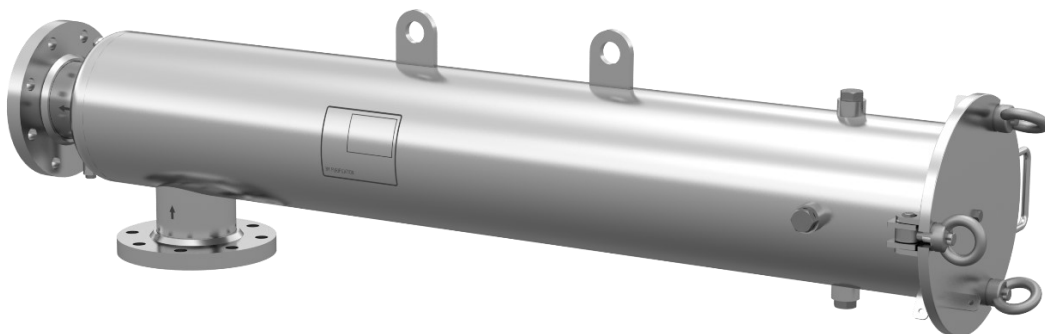
Las carcasas de filtro del sistema High Flow de 3M™ están diseñadas específicamente para brindar todos los beneficios del sistema en un espacio compacto en su sitio de producción.

Las carcasas de filtro de la serie 3M High Flow están disponibles en una variedad de tamaños estándar para acomodar el cartucho de filtro 3M High Flow en longitudes de 10 pulgadas, 40 pulgadas y 60 pulgadas. La configuración de 40 pulgadas se puede instalar tanto horizontal como verticalmente. Otros tamaños y configuraciones de carcasas de alto flujo también están disponibles a pedido, para varios elementos.

El patrón de flujo de afuera hacia adentro del sistema 3M High Flow se traduce en un diseño y una operación de la carcasa del filtro más simples. Los diseños alternativos de flujo de adentro hacia afuera requieren el uso de una placa de soporte voluminosa para el sellado del cartucho. Esta placa de soporte debe quitarse durante la instalación y el cambio del cartucho, y puede requerir el uso de herramientas especiales. La carcasa de flujo alto de 3M presenta un diseño de poste central para el soporte del cartucho, que no requiere placas de soporte ni herramientas especiales, lo que proporciona un proceso de instalación y extracción del cartucho fácil de usar.



Carcasa modelo 1HF10CV



Se muestra carcasa modelo 1HF40BA en disposición horizontal

## Características y beneficios

- Diseño compacto
- Diseño robusto del poste central del cartucho
- Fabricado en acero inoxidable 316 y 316L
- Cumple con los requisitos de la regulación NR-13
- Puertos de medición aguas arriba y drenajes
- Disponible en varias configuraciones

---

## Aplicaciones principales

- Agua industrial
- Químicos
- Petroquímica
- Electrónica

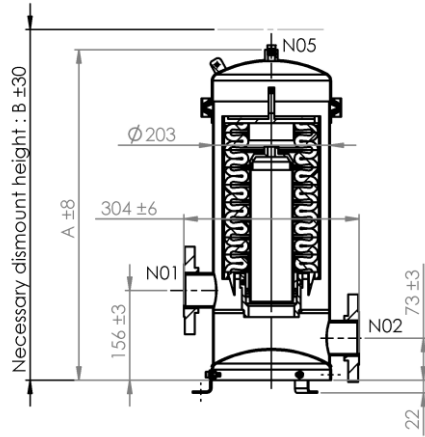
---

## Datos técnicos

Presión máxima de funcionamiento	10 kg/cm <sup>2</sup> M
Temperatura máxima*	120°C
Tamaño de los elementos	10", 40", o 60"
Número de elementos	1
Material de fundición	Acero inoxidable AISI 316
Material del sello	Nitrilo (NBR)
Montaje de los elementos	Elemento abierto único con cierre de bayoneta
Conexiones entrantes/salientes	Brida

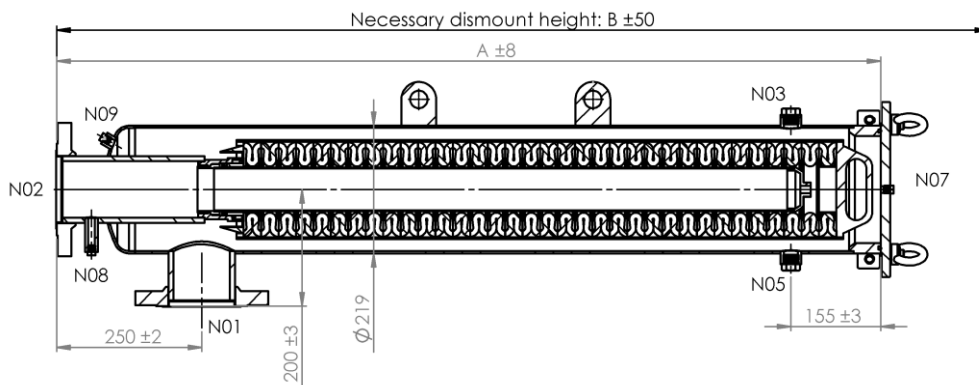
\* Solo para la carcasa. La temperatura de funcionamiento dependerá de la temperatura máxima admisible del elemento filtrante seleccionado

## Dimensiones

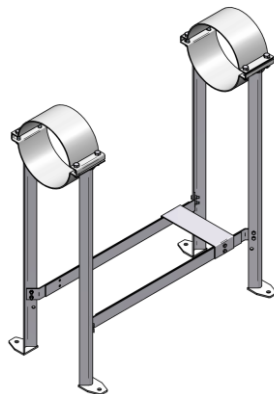


1HF10

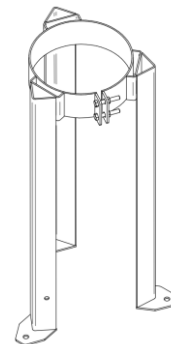
Largo	Ø E/S	Dimensiones [mm]	
		A	B
10	2"	574	850
40	4"	1420	2550
60	4"	1930	3050



1HF40 & 1HF60



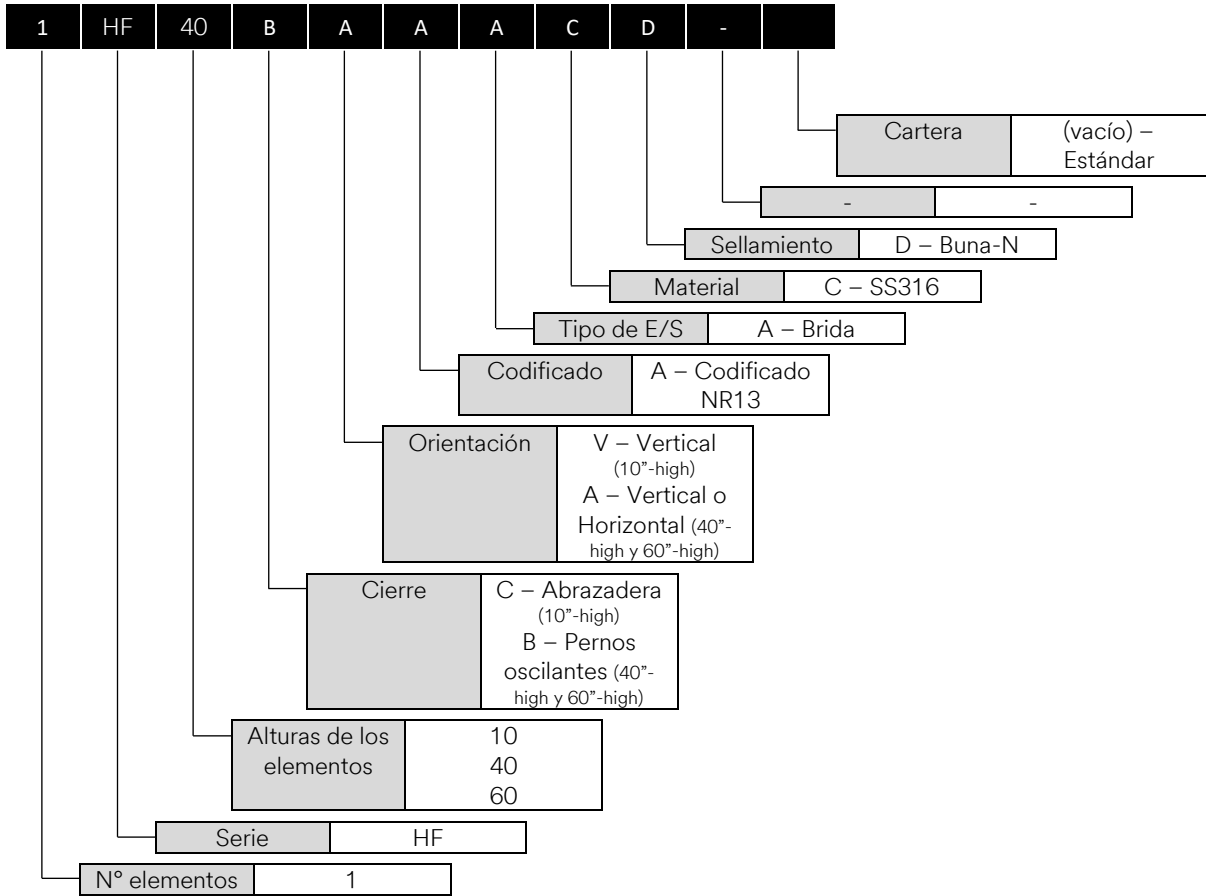
Patas horizontales para 1HF40 & 1HF60



Patas verticales para 1HF40

Se compra por separado de la carcasa

**Código de pedido**



Otras configuraciones están disponibles bajo petición. Gracias por ponerse en contacto con su representante de ventas de 3M.

3M es una marca registrada de 3M Company

©2022 Empresa 3M. Todos los derechos reservados.

**Nota importante:** Este documento puede ser modificado sin previo aviso. Para obtener más información, póngase en contacto con 3M application engineering.