

Carcaças para elemento filtrante aberto em ambos os lados – 3M™ Série B

As carcaças 3M™ série B são projetadas para os mais variados usos industriais, para fluidos líquidos e gasosos, em baixas vazões. Seu design robusto garante confiabilidade para evitar vazamentos internos e externos mesmo em altas pressões (até 21 kg/cm² M).

Principais aplicações

- Água industrial
- Óleos
- Resinas
- Solventes
- Tintas
- Petróleo e gás
- Gases



Dados Técnicos

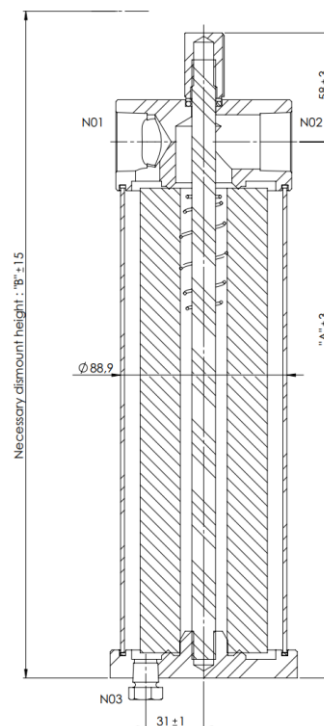
Pressão máxima de operação	21 kg/cm ² M
Temperatura máxima*	120°C
Tamanho dos elementos	1 ou 2 alturas de 9 ³ / ₄
Número de elementos	1
Material da carcaça	Aço inoxidável AISI 304L
Material das vedações	Borracha nitrílica (Buna-N)
Montagem dos elementos	Elementos abertos em ambos os lados (Double Open End – DOE)
Conexões de entrada/saída	1" NPT

* Somente para a carcaça. A temperatura de operação dependerá da máxima temperatura admissível do elemento filtrante selecionado

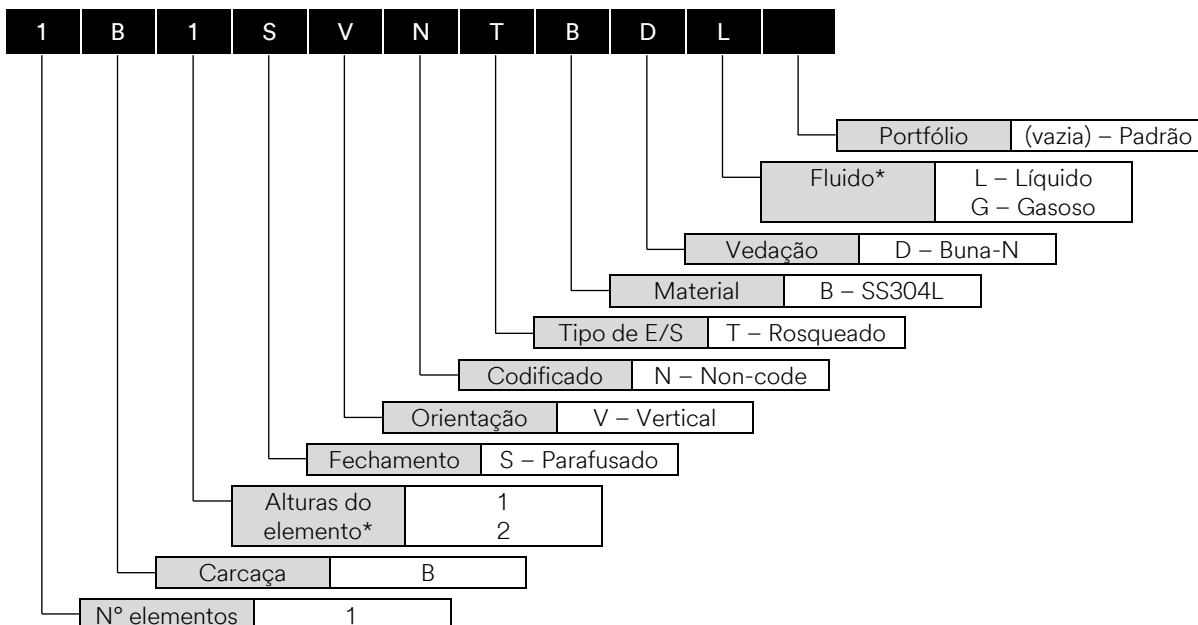
Carçaça 3M™ Série B

Dimensões

Alturas	Dimensões [mm]	
	A	B
1	286	414
2	533	661



Código para pedido



* Para gases, a carçaça só está disponível como padrão para elementos a altura 1. A carçaça 1B1SVNTBDG tem altura 2 (1B1SVNTBDG tem altura 2, veja "dimensões")

Outras configurações estão disponíveis mediante solicitação. Obrigado por entrar em contato com seu representante de vendas da 3M.

3M é uma marca registrada da 3M Company

©2022 3M Company. Todos os direitos reservados.

Nota importante: Este documento pode ser modificado sem aviso prévio. Para mais informações, entre em contato com a engenharia de aplicação da 3M.

3M Science.
Applied to Life.™
3M Separation and Purification Sciences Division
3M do Brasil Ltda.
Via Anhanguera, km 110
13181-900 – Sumaré – SP

Centro de Relacionamento com o Cliente
Fone: 0800-013-2333
falecoma3m@mmm.com.br

Informações:
Consulte a Engenharia de Aplicação
Fone: +55-19-3838-6341
Fax: +55-19-3838-6892

Industrial Filter housings for double open-ended cartridges – 3M™ Series B

The 3M™ B series filter housings are designed for the most varied industrial uses, for liquid and gaseous fluids, at low flow rates. Its robust design ensures reliability to prevent internal and external leaks even at high pressures (up to 21 kg/cm² M).



Main applications

- Industrial water
- Oils
- Resins
- Solvents
- Paints
- Oil and gas
- Gases

Technical Data

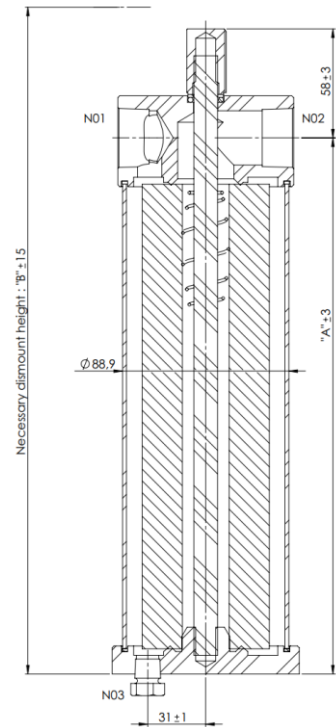
Maximum operating pressure	21 kg/cm ² M
Maximum temperature*	120°C
Size of elements	1 or 2 heights of 9¾"
Number of elements	1
Casting material	Stainless steel AISI 304L
Seal material	Nitrile rubber (Buna-N)
Assembly of the elements	Open Elements on both sides (Double Open End – DOE)
Inlet/outlet connections	1" NPT

* Only for filter housing. The operating temperature will depend on the maximum permissible temperature of the selected filter element

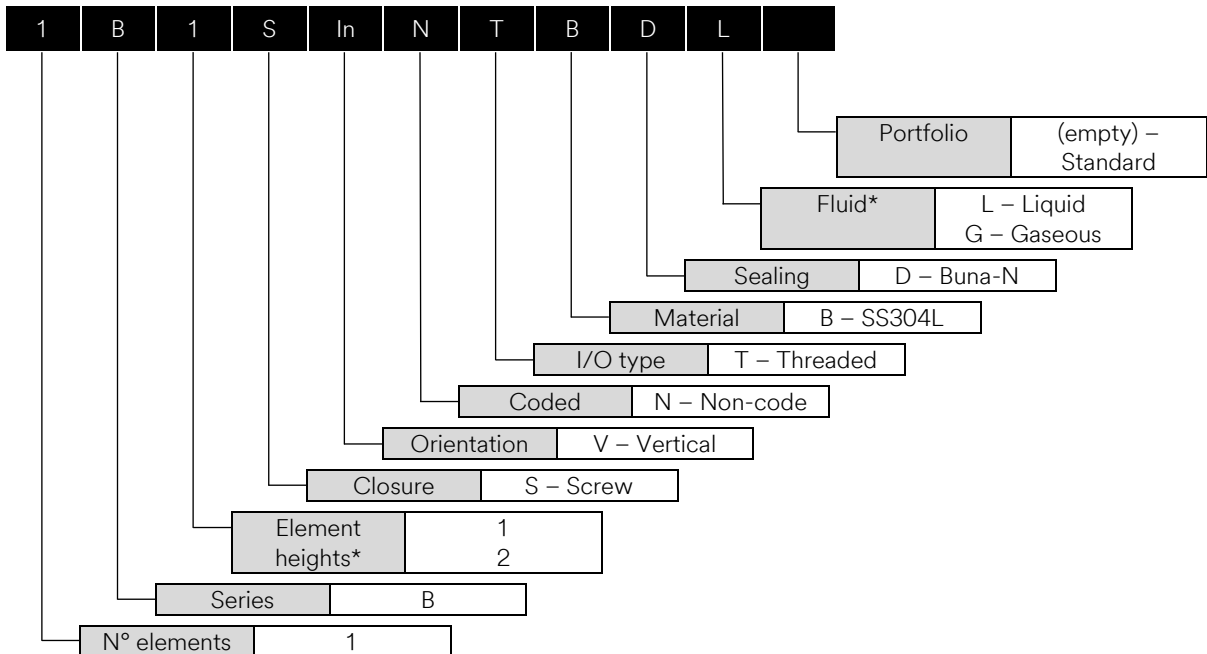
Housing 3M™ Series B

Dimensions

Heights	Dimensions [mm]	
	A	B
1	286	414
2	533	661



Order code



* For gases, the housing is only available as standard for elements of height 1. Housing 1B1SVNTBDG has height 2 (1B1SVNTBDG has height 2, see "dimensions")

Other settings are available upon request. Thank you to contact your 3M sales representative.

Housing 3M™ Series B

3M is a registered trademark of 3M Company

©2022 3M Company. All rights reserved.

Important note: This document may be modified without notice. For more information, please contact 3M application engineering.

3M Science.
Applied to Life.™
3M Separation and Purification Sciences Division
3M do Brasil Ltda.
Via Anhanguera, km 110
13181-900 – Sumaré – SP

Customer Relationship Center
Phone: 0800-013-2333
falecoma3m@mmm.com.br

Information:
See Application Engineering
Phone: +55-19-3838-6341
Fax: +55-19-3838-6892

Carcasas de filtro industrial tipo cartucho abierto en ambos lados 3M™ Serie B

Las carcasas de filtro de la serie B de 3M están diseñadas para los más variados usos industriales, para fluidos líquidos y gaseosos, a bajos caudales. Su diseño robusto garantiza la fiabilidad para evitar fugas internas y externas incluso a altas presiones (hasta 21 kg/cm² M).

Principales aplicaciones

- Agua industrial
- Aceites
- Resinas
- Solventes
- Pinturas
- Petróleo y gas
- Gases



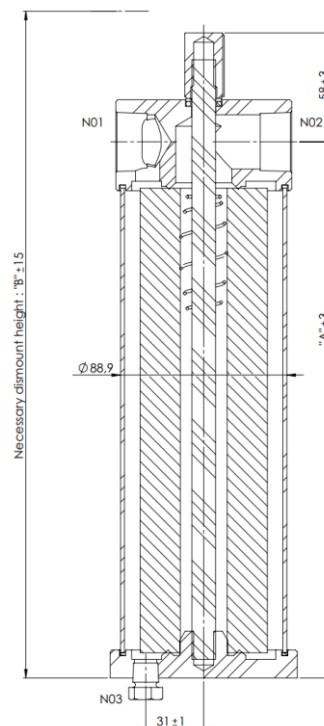
Datos técnicos

Presión máxima de funcionamiento	21 kg/cm ² M
Temperatura máxima*	120°C
Tamaño de los elementos	1 o 2 alturas de 9 ^{3/4}
Número de elementos	1
Material de fundición	Acero inoxidable AISI 304L
Material del sello	Nitrilo (Buna-N)
Montaje de los elementos	Elementos abiertos en ambos lados (Doble Open End – DOE)
Conexiones entrantes/salientes	1" NPT

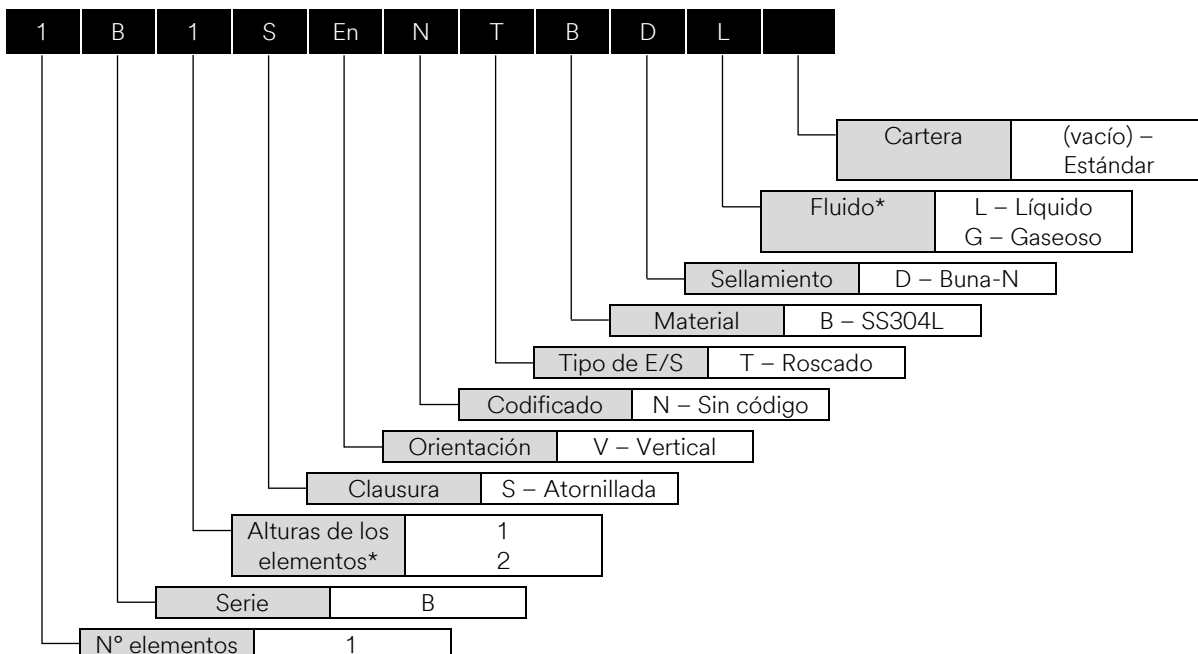
* Solo para casting. La temperatura de funcionamiento dependerá de la temperatura máxima admisible del elemento filtrante seleccionado

Dimensiones

Alturas	Dimensiones [mm]	
	A	B
1	286	414
2	533	661



Código de pedido



* Para gases, la carcasa solo está disponible de serie para elementos de altura 1. La carcasa 1B1SVNTBDG tiene altura 2 (1B1SVNTBDG tiene altura 2, ver "dimensiones")

Otras configuraciones están disponibles bajo petición. Gracias por ponerse en contacto con su representante de ventas de 3M.

3M es una marca registrada de 3M Company

©2022 Empresa 3M. Todos los derechos reservados.

Nota importante: Este documento puede ser modificado sin previo aviso. Para obtener más información, póngase en contacto con 3M application engineering.

3M Science.
Applied to Life.™
3M Separation and Purification Sciences Division
3M do Brasil Ltda.
Via Anhanguera, km 110
13181-900 – Sumaré – SP

Centro de Relacionamento com o Cliente
Fone: 0800-013-2333
falecoma3m@mmm.com.br

Informações:
Consulte a Engenharia de Aplicação
Fone: +55-19-3838-6341
Fax: +55-19-3838-6892